

Kringutrustning för tunneldiskmaskin Drivenhet för rundremstransport. Brickor 375x530mm.

Produkt # _____

Modell # _____

Namn # _____

SIS # _____

AIA # _____



865131 (HSCCTDTU)

Drivenhet för
rundremstransport. Brickor
375x530mm. Nödstopp.
Variabla hastigheter.

Kort specifikation

Pos.

Drivenhet för rundremstransportör och brickavlastning. Remmarna är tillverkade av armerad polyuretan för en jämn och friktionsfri gång.

Tillverkad i rostfritt stål (AISI 304)
4 i höjdlid justerbara ben
Passar till brickor (375x530 mm)
Nödstoppsfunktion för ökad säkerhet
Variabla hastigheter

Huvudfunktioner

- Serien tillåter ett stort antal transportörkombinationer.
- Dolda skruvar eliminerar smutsfällor.
- Åtkomst framifrån för enkelt underhåll.
- Raminbyggd motor för enklare rengöring av golvet.
- Transportörhastigheten styrs 4 till 15 m/min beroende på kapacitet.
- Nödstopp finns som tillbehör för enkel placering där det behövs.
- Rak drivenhet tål upp till 20 m. Med varje extra 90° Kurva minskas kapaciteten med 4 m. För längre avstånd behövs centralenheter.

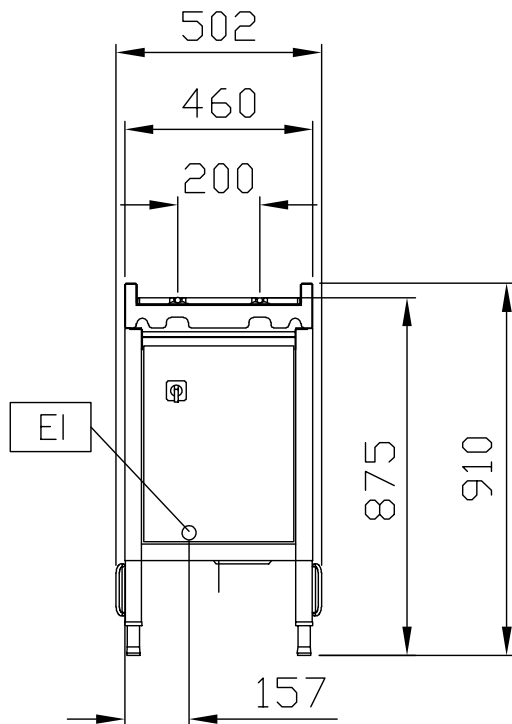
Konstruktion

- Konstruerad i 304 AISI rostfritt stål.
- Fristående konstruktion som levereras med 40x40 mm ben.
- Tjocka svetsade flänsar för stabil anslutning mellan enheterna.
- För brickor upp till 375 x 530 mm.
- Alla ytor är jämna och polerade.
- 40x40 mm kvadratiska rörben i rostfritt stål.
- Fiberglasförstärkning med 15 mm polyuretanrundrem.
- Elektriska reglage skyddas av en vattentätt elskåp.
- Valfri stegvis lastning för maximal stapling av brickor på transportören.

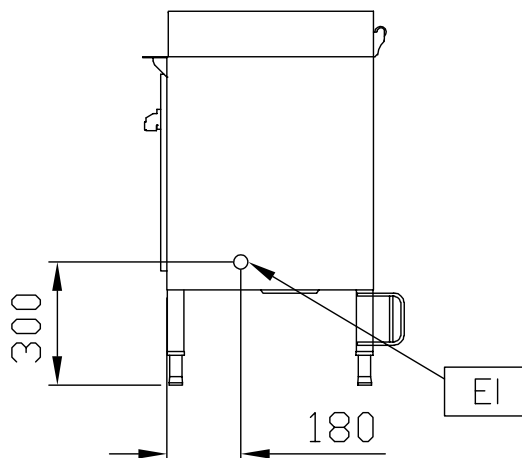
Övriga Tillbehör

- Brickdispenser för transportör, PNC 865135
H=800/900 mm
- Säkerhetsbrytare (nödstopp) för PNC 865141
rundremstransportör för brickor
- Verktygssats för svetsning av rem PNC 865143

Front

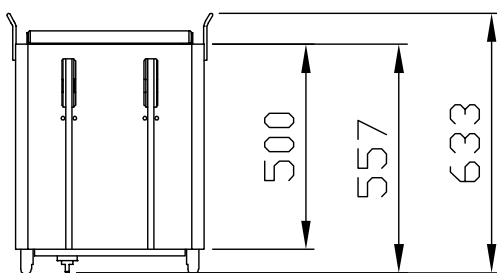


Sida



EI = Elektrisk anslutning

Topp


Elektricitet

Spänning:	
865131 (HSCCTDU)	230 V/1N ph/50/60 Hz
Effekt, max:	0.75 kW

Viktig information

Ytermått, bredd	500 mm
Ytermått, djup	460 mm
Ytermått, höjd	910 mm
Nettovikt:	49 kg
Material bassäng:	304 AISI - EN 1.4301
Antal matningsmotorer:	1
Antal hastigheter	variabel
Max. hastighet	15 m/min
Min. hastighet	7 m/min